

## BESCHRIJVING

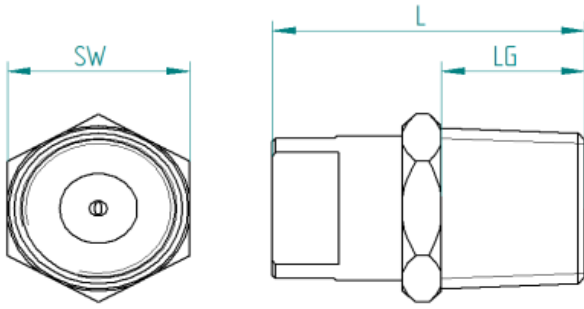
- Vlak, scherp gedefinieerd spuitbeeld met hoge impact
- Eendelige sproeimond zonder ingebouwde onderdelen die verstopping kunnen veroorzaken.
- Beschikbare sproeihoeken: 0 °, 15 °, 25 °, 30 °, 45 °, 50 °, 60 °, 80 °, 90 °, 110 °, 120 °
- Schroefdraad: BSPT (AC) of NPT (ACX)
- Inwendige schroefdraad op aanvraag verkrijgbaar (ACF of ACFX)
- Materialen: messing, SS303 of SS316L. Andere materialen op aanvraag



## TECHNISCHE GEGEVENS

TYPE	Draad						OPENING Mm	Debiet (lpm) @ druk (bar)							
	1/8"	1/4"	3/8"	1/2"	3/4"	1"		0.7	1.0	2.0	3.0	4.0	5.0	7.0	10
2	☑	☑	-	-	-	-	0.90	0.38	0.46	0.65	0.80	0.89	0.99	1.24	1.43
3	☑	☑	-	-	-	-	1.10	0.57	0.68	0.97	1.18	1.36	1.53	1.81	2.23
4	☑	☑	-	-	-	-	1.25	0.75	0.90	1.27	1.56	1.83	2.03	2.38	2.86
4.5	☑	☑	-	-	-	-	1.30	0.85	1.01	1.43	1.75	2.05	2.29	2.70	3.21
5	☑	☑	-	-	-	-	1.40	0.96	1.15	1.62	1.99	2.28	2.55	3.02	3.62
5.5	☑	☑	-	-	-	-	1.45	1.05	1.26	1.78	2.18	2.50	2.81	3.29	4.11
6	☑	☑	-	-	-	-	1.50	1.15	1.37	1.94	2.37	2.72	3.07	3.61	4.46
6.5	☑	☑	-	-	-	-	1.60	1.24	1.48	2.09	2.56	3.00	3.33	3.80	4.91
7	☑	☑	-	-	-	-	1.65	1.33	1.59	2.25	2.75	3.21	3.54	4.21	5.36
8	☑	☑	-	-	-	-	1.75	1.53	1.83	2.59	3.17	3.66	3.98	5.03	5.80
8.5	☑	☑	-	-	-	-	1.80	1.62	1.94	2.74	3.36	3.88	4.32	5.03	5.80
9	☑	☑	-	-	-	-	1.90	1.72	2.05	2.90	3.55	4.11	4.75	5.50	6.25
10	☑	☑	-	-	-	-	2.00	1.90	2.27	3.21	3.93	4.46	5.19	5.95	7.14
12.5	☑	☑	-	-	-	-	2.20	2.40	2.90	4.02	4.97	5.69	6.38	7.55	9.04
15	☑	☑	-	-	-	-	2.40	2.84	3.44	4.21	6.16	6.70	7.78	9.15	10.71
20	☑	☑	-	-	-	-	2.80	3.80	4.46	6.25	8.05	9.37	9.94	12.35	14.73
25	-	☑	-	-	-	-	3.10	4.80	5.80	8.03	9.94	11.38	12.75	15.09	18.08
30	-	☑	☑	-	-	-	3.60	5.95	6.70	9.82	11.84	13.84	15.13	17.84	21.43
40	-	☑	☑	-	-	-	4.00	7.78	9.37	12.05	15.62	18.30	20.57	24.25	28.57
50	-	☑	☑	-	-	-	4.40	9.61	11.61	16.07	19.89	22.77	25.50	30.19	36.16
60	-	☑	☑	-	-	-	4.80	11.44	13.84	19.20	23.67	27.23	30.69	36.14	43.30
70	-	☑	☑	-	-	-	5.20	13.27	16.07	22.77	27.46	32.14	35.88	42.54	50.45
80	-	-	☑	☑	-	-	5.60	15.10	18.75	25.45	31.72	36.61	41.06	48.03	57.14
100	-	-	☑	☑	☑	-	6.40	19.21	22.77	31.70	39.30	45.53	51.00	60.38	72.32
125	-	-	☑	☑	☑	-	7.00	24.01	28.46	39.62	49.12	56.91	63.75	75.48	90.40
150	-	-	-	☑	☑	-	7.50	28.82	34.37	48.21	59.19	68.31	76.50	90.10	108.00
200	-	-	-	☑	☑	-	8.80	37.96	45.53	64.28	79.07	91.10	102.00	120.30	143.80
250	-	-	-	-	☑	-	9.80	45.57	58.84	80.36	98.50	113.40	127.50	150.00	179.90
300	-	-	-	-	☑	☑	10.80	57.18	68.30	96.87	118.40	136.60	152.60	180.70	215.60
400	-	-	-	-	☑	☑	12.50	76.39	90.60	128.60	157.60	182.10	204.00	241.10	287.90
500	-	-	-	-	-	☑	14.00	95.40	114.00	161.30	197.50	228.00	254.90	301.60	360.50
600	-	-	-	-	-	☑	15.00	114.40	136.80	193.50	237.00	273.70	306.00	362.10	432.80

## AFMETINGEN



Draad	BUITENDRAAD			BINNENDRAAD		
	SW	L	LG	SW	L	LG
	(mm)			(mm)		
1/8"	10	19.5	7	13	20	7.0
1/4"	14	22	10	17	25	10
3/8"	17	25	10	19	26	10
1/2"	22	31	13	24	30	13
3/4"	27	35	15	36	38	16
1"	38	50	17	44	50	20

## HOE TE BESTELLEN

Schroefdraad AC type sproeihoek materiaal

**3/4" ACM 70 – 65° RVS303**